

Tipo WT-CXSN (pulg)

Características Generales

- ⊗ Sello cartucho sencillo equilibrado independiente de la dirección de rotación.
- ⊗ Sello ideal para estandarizaciones y conversiones de empaquetadura, modernizaciones o equipo original.
- ⊗ No es necesaria la modificación dimensional de la cámara de sellado.
- ⊗ Cuenta con corta altura de instalación radial.
- ⊗ No provoca daño del eje por el elastómero cargada dinámicamente
- ⊗ Fácil adaptación universal en bombas.

Límites de operación*

- ⊗ Temperatura: -50 - 204°C
- ⊗ Presión: < 20 bar
- ⊗ Velocidad: < 23 m/s

Valores no asociados

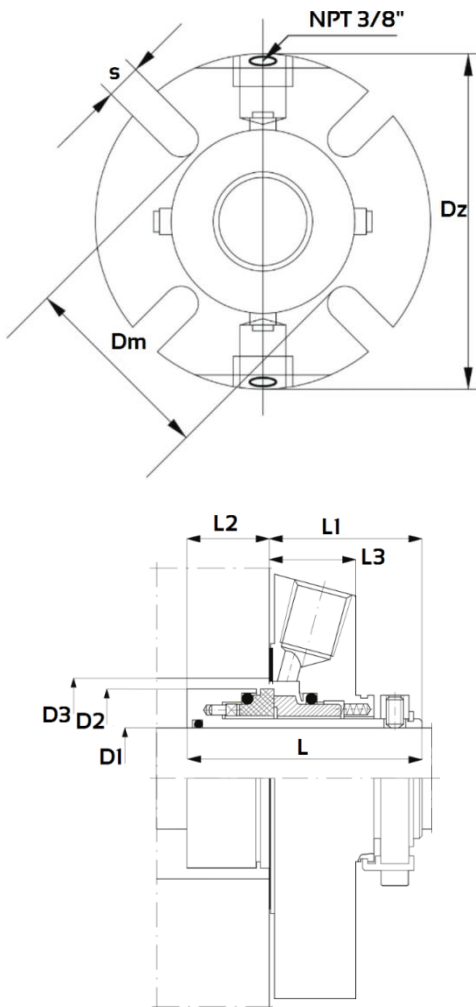


Tabla dimensional**

D1	D2	D3 MIN	D3 MAX	L	LI	L2	L3	DM	DZ	S
1.000	1.693	1.750	2.000	2.640	1.669	0.969	1.000	2.440	4.134	0.520
1.125	1.811	1.875	2.050	2.640	1.669	0.969	1.000	2.440	4.134	0.520
1.250	1.960	2.000	2.250	2.640	1.669	0.969	1.000	2.640	4.300	0.520
1.375	2.086	2.125	2.420	2.640	1.669	0.969	1.000	2.750	4.449	0.520
1.500	2.200	2.250	2.625	2.640	1.669	0.969	1.000	2.950	4.842	0.520
1.625	2.340	2.375	2.700	2.640	1.669	0.969	1.000	3.030	4.842	0.599
1.750	2.460	2.500	2.812	2.640	1.669	0.969	1.000	3.790	5.433	0.599
1.875	2.582	2.625	2.940	2.640	1.669	0.969	1.000	3.190	5.433	0.599
2.000	2.677	2.750	3.190	2.640	1.669	0.969	1.000	3.430	5.827	0.599
2.125	2.834	2.875	3.437	2.640	1.669	0.969	1.000	3.820	5.827	0.709
2.250	2.960	3.000	3.560	2.640	1.669	0.969	1.000	3.940	6.181	0.709
2.375	3.070	3.125	3.590	2.640	1.669	0.969	1.000	4.020	6.181	0.709
2.500	3.212	3.250	3.800	2.640	1.669	0.969	1.000	4.170	6.417	0.709
2.625	3.338	3.375	3.937	2.640	1.669	0.969	1.000	4.290	6.417	0.709
2.750	3.660	3.750	4.250	2.640	1.669	0.969	1.000	4.650	7.008	0.709
2.875	3.811	3.875	4.567	3.307	2.260	1.047	1.102	4.960	7.283	0.709
3.000	3.937	4.000	4.646	3.307	2.260	1.047	1.102	5.079	7.480	0.709
3.125	4.063	4.125	4.764	3.307	2.260	1.047	1.102	5.197	7.667	0.709
3.250	4.189	4.250	4.882	3.307	2.260	1.047	1.102	5.315	7.667	0.709
3.375	4.311	4.375	5.039	3.307	2.260	1.047	1.102	5.472	7.795	0.866
3.500	4.437	4.500	5.157	3.307	2.260	1.047	1.102	5.591	7.795	0.866
3.625	4.563	4.625	5.315	3.307	2.260	1.047	1.102	5.709	8.071	0.866
3.750	4.689	4.750	4.433	3.307	2.260	1.047	1.102	5.827	8.189	0.866
4.000	4.937	5.000	5.669	3.307	2.260	1.047	1.102	6.063	8.583	0.866

**Medidas en pulgadas