

Tipo WT-T2IU / WT-T2IK

Características Generales

- ⌚ Diseñado para sellar fluidos no abrasivos
- ⌚ Su diseño permite el montaje en varias longitudes de cavidad de las bombas.
- ⌚ Los componentes de este sello están ensamblados por ajuste mecánico.
- ⌚ Piezas metálicas y resorte en acero inoxidable.

Límites de Operación*

- ⌚ Temperatura -20 hasta 150°C
- ⌚ Presión < 218 psi
- ⌚ Velocidad: < 13 m/s

*Valores no asociados



Combinación de Materiales

- 1** Pista rotativa: carbón/silicio
- 2** Pista estacionaria: cerámica/carbón/tc
- 3** Elastómero: viton-epdm-nbr
- 4** Resortes: acero inoxidable
- 5** Partes: acero inoxidable

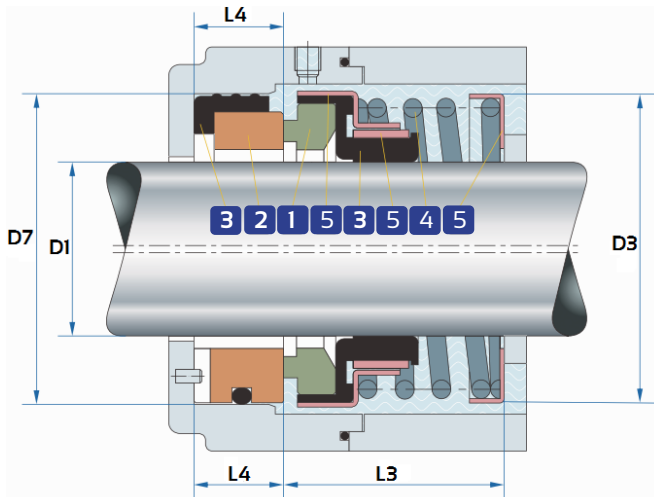


Tabla dimensional** WT-T2IU (U.S.A)

Diámetro	D1	D3	D7	L3	L4
0.5"	12.70	23	27.79	25.40	8.74
0.625"	15.87	30	30.95	25.40	10.32
0.75"	19.05	33	34.15	25.40	10.32
0.875"	22.23	36	37.30	25.40	10.32
1"	25.40	39	40.50	25.40	10.32
1.125"	28.58	45	47.63	33.34	11.99
1.25"	31.75	48	50.80	33.34	11.99
1.375"	34.93	51	53.98	33.34	11.99
1.5"	38.10	54.0	57.15	33.34	11.99
1.625"	41.28	60	60.35	33.34	11.99
1.75"	44.45	60	63.50	40.48	11.99
1.875"	47.63	64	66.70	40.48	11.99
2"	50.80	67	69.85	40.48	11.99
2.125"	53.98	75	73.05	41.00	13.50
2.25"	57.15	75	76.20	41.00	13.50
2.375"	60.33	82.0	79.40	41.00	13.50
2.5"	63.50	86	82.55	41.00	13.50
2.625"	66.68	86	92.10	49.00	15.90
2.75"	69.85	89	95.25	49.00	15.90
2.875"	73.03	97	98.45	49.00	15.90
3"	76.20	97	101.65	49.00	15.90

Tabla dimensional** WT-T2IK (Europeo)

Diámetro	D1	D3	D7	L3	L4
0.5"	12.70	23.3	25.40	20.62	7.9
0.625"	15.9	30	31.8	22.22	10.3
0.75"	19.1	33	34.9	22.22	10.3
0.875"	22.2	36	38.10	23.80	10.3
1"	25.40	39	41.3	25.40	11.1
1.125"	28.6	45	44.5	26.97	11.1
1.25"	31.8	48	47.6	26.97	11.1
1.375"	34.9	51	50.80	28.58	11.1
1.5"	38.10	54.0	54	28.58	11.1
1.625"	41.3	60	60.3	34.93	12.7
1.75"	44.5	60	63.50	34.93	12.7
1.875"	47.6	64	66.7	38.10	12.7
2"	50.80	67	69.9	38.10	12.7
2.125"	54	75	76.20	42.85	14.3
2.25"	57.2	75	79.4	42.85	14.3
2.375"	60.3	82.0	82.6	46.02	14.3
2.5"	63.50	86	85.7	46.02	14.3
2.625"	66.7	86	85.7	49.20	15.9
2.75"	69.9	89	88.90	49.20	15.9
2.875"	73	97	95.3	52.37	15.9
3"	76.20	97	98.4	52.37	15.9

**Medidas en milímetros



WT-T2I