

## Tipo WT-CXSN (mm)

### Características Generales

- ⊕ Sello cartucho sencillo equilibrado independiente de la dirección de rotación.
- ⊕ Sello ideal para estandarizaciones y conversiones de empaquetadura, modernizaciones o equipo original.
- ⊕ No es necesaria la modificación dimensional de la cámara de sellado.
- ⊕ Cuenta con corta altura de instalación radial.
- ⊕ No provoca daño del eje por el elastómero cargada dinámicamente
- ⊕ Fácil adaptación universal en bombas.



### Límites de operación\*

- ⊕ Temperatura: -50 - 204°C
- ⊕ Presión: < 20 bar
- ⊕ Velocidad: < 23 m/s

\*Valores no asociados

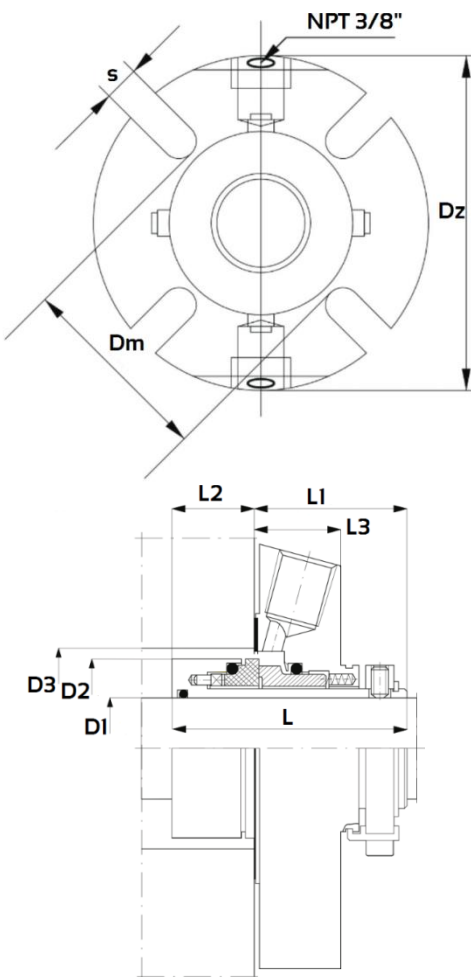


Tabla dimensional\*\*

D1	D2	D3 MIN	D3 MAX	L	L1	L2	L3	Dm	Dz	S
25	43	44	51.5	67	42.4	24.6	25.4	62	105	13.2
28	46	47	52	67	42.4	24.6	25.4	62	105	13.2
30	48	49	56	67	42.4	24.6	25.4	65	105	13.2
32	49.8	51	57	67	42.4	24.6	25.4	67	108	13.2
33	49.8	51	57	67	42.4	24.6	25.4	67	108	13.2
35	53	54	61.5	67	42.4	24.6	25.4	70	113	13.2
38	56	57	66	67	42.4	24.6	25.4	75	123	13.2
40	58	59	68	67	42.4	24.6	25.4	75	123	14.2
42	60.5	61.5	69.5	67	42.4	24.6	25.4	80	133	14.2
43	60.5	61.5	70.5	67	42.4	24.6	25.4	80	133	14.2
45	62.5	64	73	67	42.4	24.6	25.4	81	138	14.2
48	65.6	67	75	67	42.4	24.6	25.4	84	138	14.2
50	68	69	78	67	42.4	24.6	25.4	87	148	14.2
53	72	73	87	67	42.4	24.6	25.4	97	148	18
55	73	74	83	67	42.4	24.6	25.4	90	148	18
60	78	79	91	67	42.4	24.6	25.4	102	157	18
65	84.8	85.7	98.5	67	42.4	24.6	25.4	109	163	18
70	93	95	108	67	42.4	24.6	25.4	118	178	18
75	100	101.6	118	84	57.4	26.6	28	129	190	18
80	106.4	108	124	84	57.4	26.6	28	135	195	18
85	109.5	111.1	128	84	57.4	26.6	28	139	198	22
90	115.9	117.5	135	84	57.4	26.6	28	145	205	22
95	119.1	120.7	138	84	57.4	26.6	28	148	208	22
100	125.4	127	144	84	57.4	26.6	28	154	218	22

\*\*Medidas en milímetros